

OLYMPIADES ACADEMIQUES DE MATHEMATIQUES

ACADEMIE DE STRASBOURG

Mercredi 14 mars 2007

**CLASSE DE PREMIERE
TOUTES SECTIONS SAUF S**

Durée : 4 heures

*Les quatre exercices sont indépendants
Les calculatrices sont autorisées
L'énoncé comporte trois pages*

Exercice 1 :

Le dictionnaire

On a utilisé 6921 caractères d'imprimerie (chiffres) pour numéroter les pages d'un dictionnaire. Combien de pages ce dictionnaire contient-il ?
(chaque page est numérotée une seule fois, la première portant le numéro 1)

Exercice 2 :

Le digicode

La porte d'entrée d'un immeuble s'ouvre à l'aide d'un digicode. Celui-ci comporte trois lettres A, B, C et neuf chiffres (de 1 à 9). Le code d'accès à cet immeuble est formé de trois lettres suivies de trois chiffres.

1. Combien de codes différents peut-on composer ?
2. Combien y-a-t-il de codes différents commençant par AB ?
3. Combien y-a-t-il de codes différents finissant par trois chiffres identiques ?
4. Combien y-a-t-il de codes différents contenant le chiffre 1 ?

Exercice 3:

Un problème de tas

On dispose de 7 objets que l'on répartit en autant de tas que l'on veut, chaque tas contenant autant d'objets que l'on veut.

Une manipulation consiste à enlever un objet de chaque tas et à faire un nouveau tas des objets ainsi récupérés.

Exemple : une répartition possible au départ sera notée (4,3)
elle signifie qu'on a deux tas, l'un de 4 objets et l'autre de 3 objets
après une manipulation, on obtiendra donc la répartition (3,2,2)

Avertissement : on considère que les répartitions (4,3) et (3,4) sont identiques.
De même les répartitions (3,2,2), (2,3,2) et (2,2,3) sont identiques.

1. On place les 7 objets en un seul tas ; la répartition est donc (7).
Quelle répartition obtiendra-t-on après 3 manipulations ? Après 7 manipulations ? Après 11 manipulations ? Après 2007 manipulations ?
2. Ici, on ne connaît pas la répartition initiale, mais après 2007 manipulations, on obtient la répartition (4,2,1).
Indiquer toutes les répartitions initiales possibles.
3. Paul et Virginie jouent ensemble.
Au départ, Paul dispose les objets sans montrer la répartition à Virginie.
Puis il simule sur son ordinateur 2007 manipulations et ne montre à Virginie que la répartition finale. Il demande alors à Virginie de deviner la répartition initiale.
Virginie réfléchit et avoue ne pas savoir répondre car elle hésite entre trois répartitions.
Sachant que Virginie a raisonné correctement, quelle répartition finale a-t-elle vue ?

Exercice 4:

Des trapèzes de même aire

Le but de cet exercice est de déterminer les trapèzes rectangles qui, sous certaines conditions de distances et d'angles, sont partagés en deux trapèzes de même aire par une parallèle donnée à leurs bases.

1. Question préliminaire :

Existe-t-il un couple d'entiers naturels (m, p) tel que : $m^2 - p^2 = 8$?

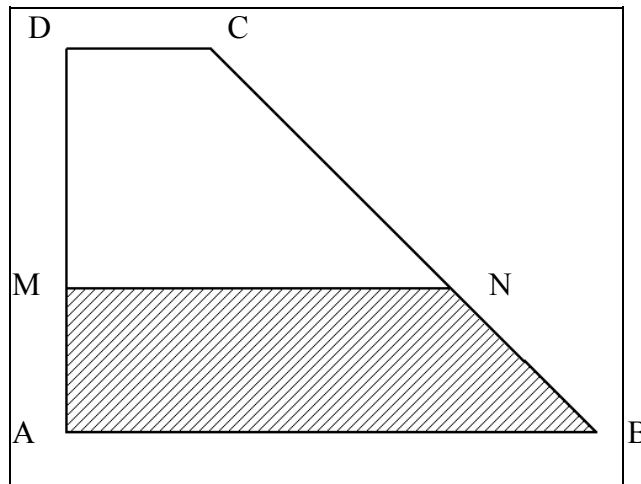
En existe-t-il plusieurs ?

(Le résultat de cette question peut être exploité dans la suite de l'exercice, selon la méthode utilisée pour la traiter).

2. On considère les trapèzes rectangles ABCD de bases [AB] et [CD] tels que :

- $\angle C = 45^\circ$
- les distances AB, AD et CD sont des nombres entiers, et $AD > 2$.

Soit M le point du segment [AD] tel que $AM = 2$.



Déterminer les distances AB, AD et CD de sorte que les aires des trapèzes MNBA et MNCD soient égales.

Indication : On pourra faire apparaître sur la figure des triangles isocèles.

OLYMPIADES ACADEMIQUES DE MATHEMATIQUES

ACADEMIE DE STRASBOURG

Mercredi 14 mars 2007

CLASSE DE PREMIERE S

Durée : 4 heures

Les quatre exercices sont indépendants

Les calculatrices sont autorisées

L'énoncé comporte trois pages

Exercice 1 :

Le dictionnaire

1. On a utilisé 6921 caractères d'imprimerie (chiffres) pour numéroter les pages d'un dictionnaire.
Combien de pages ce dictionnaire contient-il ?
(chaque page est numérotée une seule fois, la première portant le numéro 1)
2. On dispose d'un dictionnaire de N pages. On numérote les pages comme à la question précédente. Expliquer comment déterminer le nombre de caractères utilisés pour effectuer cette numérotation.

Exercice 2 :

Les moyennes

On dispose d'un ensemble de nombres réels vérifiant la propriété suivante : s'il contient certains nombres, il contient aussi leur moyenne.

On sait que cet ensemble contient effectivement 0 et 1.

1. Montrer qu'il contient $\frac{1}{4}$, $\frac{3}{4}$ et $\frac{7}{12}$.
2. Montrer qu'il contient tous les réels de la forme $\frac{1}{4^n}$ et $\frac{3}{4^n}$ avec n entier naturel non nul.
3. Montrer qu'il contient $\frac{1}{5}$.
4. Est-ce qu'il contient tous les réels de la forme $\frac{1}{n}$ avec n entier naturel non nul ?

Exercice 3:

Un problème de tas

On dispose de 7 objets que l'on répartit en autant de tas que l'on veut, chaque tas contenant autant d'objets que l'on veut.

Une manipulation consiste à enlever un objet de chaque tas et à faire un nouveau tas des objets ainsi récupérés.

Exemple : une répartition possible au départ sera notée (4,3)
elle signifie qu'on a deux tas, l'un de 4 objets et l'autre de 3 objets
après une manipulation, on obtiendra donc la répartition (3,2,2)

Avertissement : on considère que les répartitions (4,3) et (3,4) sont identiques.
De même les répartitions (3,2,2), (2,3,2) et (2,2,3) sont identiques.

4. On place les 7 objets en un seul tas ; la répartition est donc (7).
Quelle répartition obtiendra-t-on après 3 manipulations ? Après 7 manipulations ? Après 11 manipulations ? Après 2007 manipulations ?
5. Ici, on ne connaît pas la répartition initiale, mais après 2007 manipulations, on obtient la répartition (4,2,1).
Indiquer toutes les répartitions initiales possibles.
6. Paul et Virginie jouent ensemble.
Au départ, Paul dispose les objets sans montrer la répartition à Virginie.
Puis il simule sur son ordinateur 2007 manipulations et ne montre à Virginie que la répartition finale. Il demande alors à Virginie de deviner la répartition initiale.
Virginie réfléchit et avoue ne pas savoir répondre car elle hésite entre trois répartitions.
Sachant que Virginie a raisonné correctement, quelle répartition finale a-t-elle vue ?

Exercice 4:

Des trapèzes de même aire

Le but de cet exercice est de déterminer les trapèzes rectangles qui, sous certaines conditions de distances et d'angles, sont partagés en deux trapèzes de même aire par une parallèle donnée à leurs bases.

1. Question préliminaire :

Existe-t-il un couple d'entiers naturels (m, p) tel que : $m^2 - p^2 = 8$?

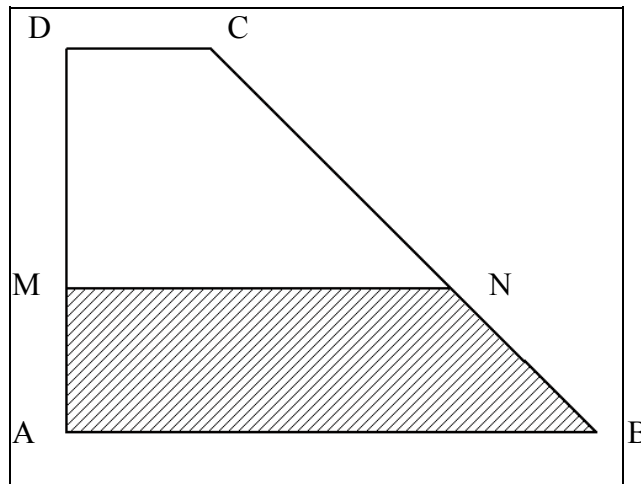
En existe-t-il plusieurs ?

(Le résultat de cette question peut être exploité dans la suite de l'exercice, selon la méthode utilisée pour la traiter).

2. On considère les trapèzes rectangles ABCD de bases [AB] et [CD] tels que :

- $\angle C = 45^\circ$
- les distances AB, AD et CD sont des nombres entiers, et $AD > 2$.

Soit M le point du segment [AD] tel que $AM = 2$.



Déterminer les distances AB, AD et CD de sorte que les aires des trapèzes MNBA et MNCD soient égales.

Indication : On pourra faire apparaître sur la figure des triangles isocèles.