
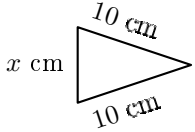


	ÉNONCÉ	RÉPONSE	JURY
23)	<p>Pour dessiner un carré, quel nombre doit-on écrire à la place des ... ?</p> 		
24)	<p>$7 - 5 \times 3$</p>		
25)	<p>Exprime en fonction de x le périmètre de ce triangle :</p>  cm	
26)	<p>Calcule $5x + 4$ pour $x = -2$.</p>		
27)	<p>15 % de 30</p>		
28)	<p>Romain court à une vitesse constante de 12 km/h. Quelle distance parcourt-il en 15 minutes ?</p>	... km	
29)	<p>Le prix d'un article est passé de 200 € à 160 €. Détermine le pourcentage de réduction.</p>	... %	
30)	<p>$\frac{3}{5} \times \frac{7}{4} \times \frac{5}{3} \times \frac{8}{7}$</p>		

NOM:

PRÉNOM:

SCORE: /30

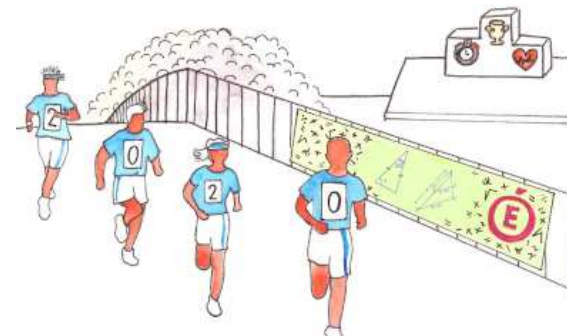
CLASSE:

✓ *Durée: 9 minutes*

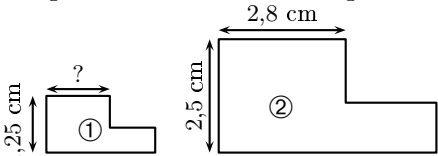
✓ *L'épreuve comporte 30 questions.*

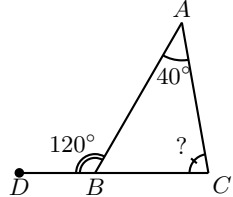
✓ *L'usage de la calculatrice et du brouillon sont interdits. Il n'est pas permis d'écrire des calculs intermédiaires.*

SUJET QUATRIÈME MARS 2020



Lucie Ruch, élève de 1re, lycée Fustel de Coulanges - Strasbourg

	ÉNONCÉ	RÉPONSE	JURY
1)	Complète.	$7 \times \dots = 42$	
2)	Écriture décimale de $5 + \frac{3}{10} + \frac{7}{1000}$		
3)	$5,4 + 0,12$		
4)	$10 - 5,2$		
5)	10 % de 64		
6)	$72 \div 8$		
7)	Toto part à 14 h 30 min et son trajet dure 2 h 50 min. À quelle heure arrive-t-il ?		
8)	La moitié de 34		
9)	4 bâtons de réglisse coûtent 3 €. Combien coûtent 6 bâtons de réglisse ?	$\dots \text{€}$	
10)	Le reste de la division euclidienne de 43 par 5 est:		
11)	$-11 + 7$		
12)	La figure ② est un agrandissement de la figure ①. 	$? = \dots \text{ cm}$	

	ÉNONCÉ	RÉPONSE	JURY
13)	L'aire d'un rectangle de 4 cm de large et 8 cm de long est:	$\dots \text{ cm}^2$	
14)	7^2		
15)	$\frac{5}{7} - \frac{13}{21}$		
16)	Écriture décimale de $\frac{7}{4}$		
17)	B, C et D sont alignés 	$? = \dots^\circ$	
18)	Complète.	$1,5 \text{ h} = \dots \text{ h } \dots \text{ min}$	
19)	20×101		
20)	$\frac{2}{3} = \frac{8}{x}$	$x = \dots$	
21)	$10^3 - 100$		
22)	Complète.	$1,52 \text{ m}^3 = \dots \text{ L}$	